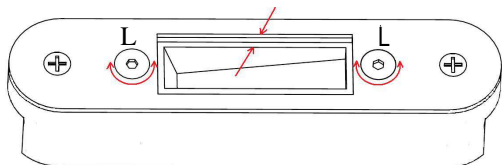


9. W przypadku wystąpienia problemów z dymkaniem drzwi, dokonać regulacji zaczepu w ościeżnicy: przy użyciu klucza imbusowego nr 2,5 poluzować śruby kontruujące „L” i dopasować położenie plastikowego gniazda względem języka zamka.



10. W przypadku drzwi w laminatach połyskowych, po zakończeniu prac montażowych **zjąć z powierzchni folię ochronną i pozostawić drzwi przez minimum 6h bez ingerencji** (nie przecierać, nie nanosić żadnych substancji). Czas ten potrzebny jest na końcowe utwardzenie powierzchni laminatu.

### Dobór wkładki patentowej

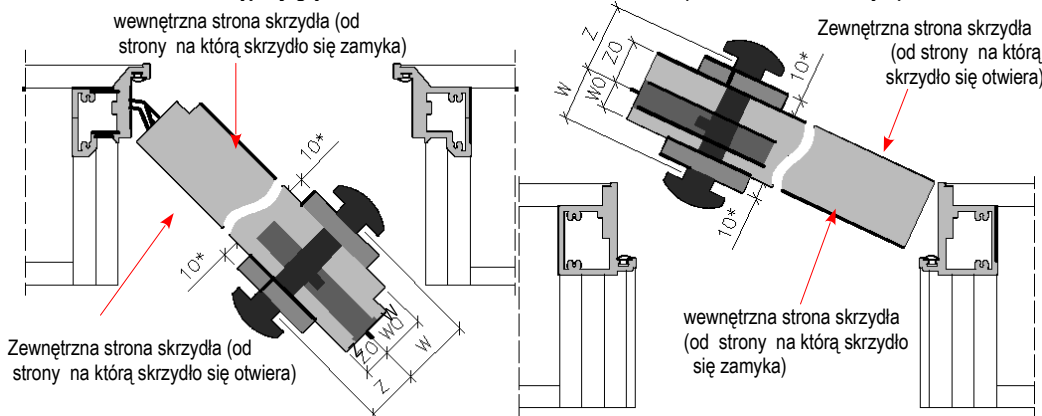
W przypadku zakupu skrzydła z zamkiem na wkładkę patentową, należy dokupić wkładkę symetryczną w przypadku drzwi bezprzylgowych „klasycznych” lub wkładkę asymetryczną w przypadku drzwi Sara Eco, Sara Eco2 oraz drzwi z odwróconą przylgą – o proporcji W/Z, zgodnie z poniższym wzorem:

**W0 + grubość szyldu\* + 2~3mm / Z0 + grubość szyldu\* + 2~3mm**

gdzie W0 i Z0 – proporcja w skrzydle – wartości podane w drugiej kolumnie tabeli

**Sara Eco / Eco2 przylgowe (otwierane do wewnątrz) oraz drzwi z odwróconą przylgą**

**Sara Eco, Eco2 bezprzylgowe (otwierane na zewnątrz)**



## KARTA GWARANCYJNA

19

z instrukcją montażu:

**SKRZYDŁA DRZWIOWE BEZPRZYLGOWE,  
SKRZYDŁA Z ODWRÓCONĄ PRZYLGĄ,  
SARA ECO oraz SARA ECO 2**

Rodzaj skrzydła	proporcja w skrzydle (W0/Z0)	Zalecany * wymiar wkładki (W/Z)	Dotyczy wkładko - gałki	
			Wkładka z gałką po wewnętrznej stronie (W/Z)	Wkładka z gałką po zewnętrznej stronie (W/Z)
bezprzylgowe „klasyczne”	20 / 20	31 / 31 ; 30 / 30 35 / 35	31G / 31 ; 30G / 30 ; 35G / 35	
Sara Eco, Eco2 przylgowe	24 / 16	35 / 30 ; 36 / 26 36 / 31 ; 40 / 30	35G / 30 ; 36G / 26 36G / 31 ; 40G / 30	35 / 30G ; 36 / 26G 36 / 31G ; 40 / 30G
Sara Eco, Eco2 bezprzylgowe	16 / 24	30 / 35 ; 26 / 36 31 / 36 ; 30 / 40	30G / 35 ; 26G / 36 31G / 36 ; 30G / 40	30 / 35G ; 26 / 36G 31 / 36G ; 30 / 40G
Drzwi z odwróconą przylgą	27 / 13	40 / 25 ; 41 / 26	40G / 25 ; 41G / 26	40 / 25G ; 41 / 26G

\* dla obliczenia proporcji wkładki przyjęto użycie szyldów o grubości 10mm



#### UWAGA:

Przed rozpoczęciem montażu należy zapoznać się z instrukcją oraz warunkami gwarancji.

## Gratulujemy zakupu

Zdecydowali się Państwo na markowy produkt firmy D.R.E. Sp. z o.o. Gratulujemy dokonanego wyboru i dziękujemy za okazane nam zaufanie. Oferowane przez nas produkty odznaczają się wysoką jakością i trwałością. Wysokogatunkowe surowce oraz nowoczesna technologia produkcji są gwarancją najwyższego komfortu użytkowania. Aby Państwa satysfakcja trwała jak najdłużej, radzimy zapoznać się z niniejszą instrukcją oraz przestrzegać zawarte w niej porady.

### Przeznaczenie, montaż i zasady użytkowania drzwi DRE

**Przeznaczenie** Drzwi wewnętrzne lokalowe DRE przeznaczone są do zamykania otworów budowlanych w ścianach wewnętrznych między izbami. Są stosowane w budownictwie mieszkaniowym, obiektach użyteczności publicznej, zakładach usługowych oraz innych lokalach, w których nie są wymagane drzwi techniczne lub drzwi specjalnego przeznaczenia.

Wewnętrzna stolarkę drzwiową należy stosować w pomieszczeniach suchych, przewiewnych i niezawilgoconych – gdzie względna wilgotność powietrza nie przekracza 60%. Dotyczy to transportu, magazynowania oraz eksploatacji.

Wbudowanie stolarki drzwiowej powinno być zgodne z projektem technicznym, opracowanym dla określonego obiektu z uwzględnieniem obowiązujących norm, przepisów oraz instrukcji montażu. Instrukcja montażu dostarczona jest wraz z produktem.

**Montaż** skrzydeł drzwiowych należy przeprowadzać w pomieszczeniach z kompletnie wykończonymi ścianami oraz podłogami. Na czas prowadzonych prac murarsko-malarskich, w tym związanych osadzeniem i obróbką ościeżnicy, należy zabezpieczyć skrzydło przed zabrudzeniem i wilgocią.

### Użytkowanie

Powierzchnia drzwi nie może być narażona na bezpośredni kontakt z wodą. Okładziny drzwiowe nie są odporne na działanie acetonu oraz octanu etylowo-butylowego. Po ich użyciu na powierzchni mogą wystąpić widoczne ślady.

Drzwi należy czyścić środkami przeznaczonymi do konserwacji mebli lub lekko wilgotną ścierką, w przypadku skrzydeł Sara Eco - malowanych samodzielnie przez Klienta – konserwację malowanych powierzchni prowadzić metodami adekwatnymi do rodzaju zastosowanej farby.

Do czyszczenia drzwi w laminatach polskowych nie stosować środków na bazie alkoholu oraz środków szorujących, do konserwacji zalecamy zestaw polerski ze środkiem Sealingkit - firmy Rehau, dzięki któremu powierzchnie staną się mniej podatne na uszkodzenia mechaniczne, zarysowania i brud.

### Dostosowanie drzwi do zastosowania w łazienkach, umywalkach oraz ustępach

Drzwi montowane do łazienek, umywalki i wydzielonych ustępów powinny otwierać się na zewnątrz pomieszczenia, mieć co najmniej 0,8m szerokości i 2m wysokości oraz 0,022m<sup>2</sup> powierzchni wentylacyjnej, na którą składa się powierzchnia elementów wentylacyjnych (kratki, podcięcia lub tulei) oraz prześwitu pomiędzy skrzydłem a podłogą. Kratka zapewni osiągnięcie 0,022m<sup>2</sup> powierzchni wentylacyjnej, natomiast w przypadku podcięcia lub tulejek w niektórych szerokościach drzwi, należy skrócić skrzydło. Producent dopuszcza skracanie skrzydeł od dołu o maksymalnie 60mm (nie można skrać skrzydeł z kolekcji Vetro, drzwi biernych oraz z uszczelką opadającą).

W poniższej tabeli określono jaki należy zapewnić prześwit pomiędzy skrzydłem a podłogą, aby drzwi wraz z elementami wentylacyjnymi posiadały 0,022m<sup>2</sup> powierzchni wentylacyjnej.

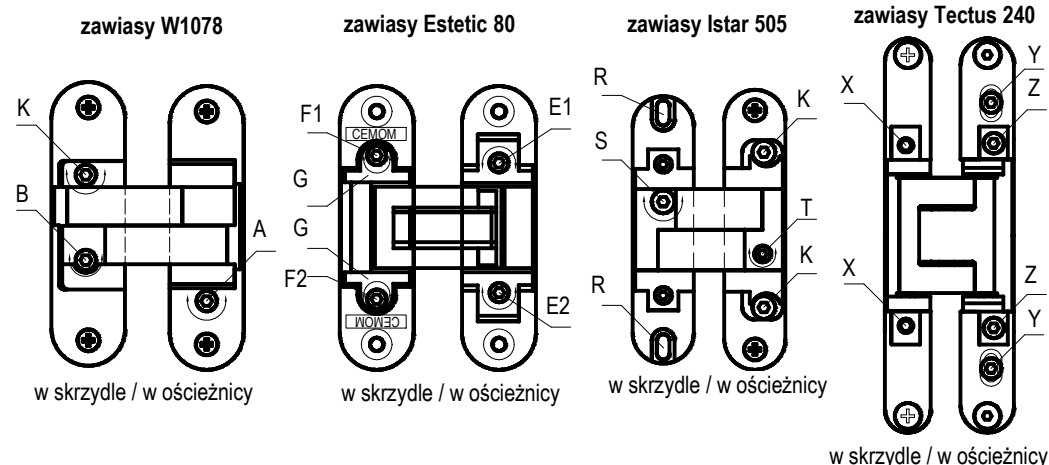
Wymagany prześwit w drzwiach przeznaczonych do łazienki, umywalki lub wydzielonego ustępu

Symbol wymiaru drzwi	drzwi z tulejami wentylacyjnymi		drzwi z podcięciem wentylacyjnym	
	Powierzchnia tulejek i prześwitu 8 mm w [m <sup>2</sup> ]	Wymagany prześwit dla spełnienia wymogu wentylacyjności w [mm]	Powierzchnia podcięcia i prześwitu 8 mm w [m <sup>2</sup> ]	Wymagany prześwit dla spełnienia wymogu wentylacyjności w [mm]
„100”	0,011 / 0,010**	19*	0,033 / 0,031**	0
„90”	0,010 / 0,009**	21*	0,029 / 0,027**	1
„80”	0,009	24*	0,025 / 0,024**	5
„70”	0,008 / 0,007**	28*	0,021 / 0,020**	12 / 20** *
„60”	0,007	32*	0,018 / 0,016**	31 / 36** *

\* skrzydła wymagające skrócenia

\*\* odmiennie wartości dla drzwi Sara Eco2

8 Sprawdzić działanie drzwi poprzez kilkakrotne ich otwarcie i zamknięcie, w razie potrzeby dokonać regulacji zawiasów. Możliwa jest regulacja w trzech płaszczyznach: na wysokości, szerokości i docisku do uszczelki, zgodnie z poniższymi schematami:



**Regulacja zawiasów W1078 w drzwiach bezprzylgowych „klasyczne”** (kluczem imbusowym nr 4):

**A** - poprzez regulację wkrętem „A” w zawiasach ościeżnicy wpływamy na podniesienie / opuszczenie skrzydła względem podłogi (max 2,5 obrotu – 3 mm) dążąc do tego aby wszystkie zawiasy dźwigały.

**B** - poprzez regulację wkrętem „B” w zawiasie skrzydła (na czas regulacji należy poluzować śrubę kontruującą „K”) - dokonujemy jednoczesnej regulacji położenia na szerokości i docisku do uszczelki:

- obracając wkręt „B” w prawo odsuwamy skrzydło od belki zawiasowej ościeżnicy / obracając go w lewo dosuwamy skrzydło do belki zawiasowej ościeżnicy. Następnie obracając wkręt „B” w prawo odsuwamy skrzydło od uszczelki, a obracając o pół obrotu w lewo dociskamy skrzydło do uszczelki.

**Regulacja zawiasów Estetic 80 w drzwiach bezprzylgowych „klasyczne”** (kluczem imbusowym nr 4):

**E** – operując na zawiasie ościeżnicy: obracając górnym wkrętem „E1” do momentu zlicowania wkręta z przednią płaszczyzną zawiasu, następnie wkręcając / wykręcając dolny wkręt „E2” wpływamy na podniesienie / opuszczenie skrzydła o  $\pm 2$ mm. Po zakończonej regulacji i stwierdzeniu, że wszystkie zawiasy przenoszą takie same obciążenie, dokręcamy do minimalnego oporu górny wkręt „E1”

**F** - w skrzydle - naprzemiennym pokręcaniem wkrętami „F1” i „F2” dokonujemy jednoczesnej regulacji położenia skrzydła na szerokości  $\pm 2$ mm i docisku do uszczelki  $\pm 1$  mm. Finalnie wkładka „G” powinna być wkręcona na taką samą głębokość względem korpusu (równolegle względem czola zawiasu)

**Regulacja zawiasów Istar 505 w drzwiach Sara Eco, Sara Eco2** (przy użyciu klucza imbusowego nr4 i wkrętaka):  
**R** – poluzowanie wkrętów „R” w zawiasach skrzydła (dwa wkręty na każdy zawias) umożliwia podniesienie / opuszczenie skrzydła względem podłogi o  $\pm 2,5$ mm, po regulacji, wkręty należy dokręcić.

**S** – poprzez dokręcanie / wykręcanie wkręta „S” w zawiasie skrzydła dokonujemy regulacji położenia na szerokości, powodujemy dosunięcie / odsunięcie skrzydła od belki zawiasowej ościeżnicy o  $\pm 1,5$ mm

**T** – poprzez regulację wkręta „T” w zawiasie ościeżnicy (na czas regulacji należy poluzować śruby kontruujące „K”), wpływamy na dosunięcie / odsunięcie skrzydła od uszczelki o  $\pm 1$ mm.

**Regulacja zawiasów Tectus 240 w drzwiach z odwróconą przylgą** (przy użyciu klucza imbusowego nr 4):

**X** – poprzez dokręcanie / wykręcanie dwóch wkrętów „X” w zawiasie skrzydła dokonujemy regulacji położenia na szerokości, powodujemy dosunięcie / odsunięcie skrzydła od belki zawiasowej ościeżnicy o  $\pm 3$ mm

**Y** – poluzowanie wkrętów „Y” w zawiasach ościeżnicy (dwa wkręty na każdy zawias) umożliwia podniesienie / opuszczenie skrzydła względem podłogi o  $\pm 3$ mm, po regulacji, wkręty należy dokręcić.

**Z** – poluzowanie wkrętów „Z” w zawiasach ościeżnicy (dwa wkręty na każdy zawias) umożliwia na dosunięcie / odsunięcie skrzydła od uszczelki o  $\pm 1$ mm, po regulacji, wkręty należy dokręcić.

## Instrukcja montażu skrzydła drzwiowego

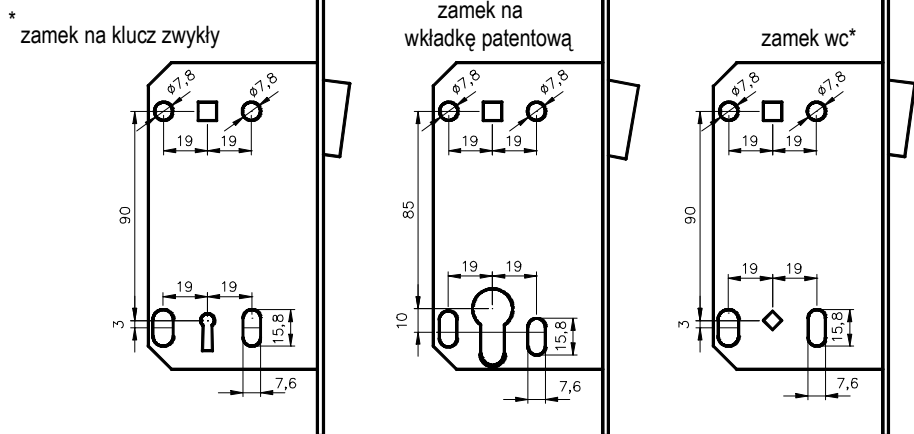
Uwagi: Przed montażem, należy sprawdzić produkt pod względem ilościowym oraz jakościowym, porównując wymiary do podanych w Tab. 2-5. i rys. 1. W przypadku stwierdzenia wad odstąpić od czynności montażowych i zgłosić ten fakt sprzedawcy.

W skrzydłach Sara Eco, Sara Eco2 przeznaczonych do malowania, szerokie płaszczyzny są zaimpregnowane a krawędzie boczne oraz górna pokryte obrzeżem. Wszystkie te płaszczyzny przygotowane są do malowania farbami do ścian – jednak przed malowaniem zalecamy ich zmatowienie drobnoziarnistym papierem ściernym a następnie odpylenie, dla zapewnienia lepszej przyczepności farby.

Powierzchnia skrzydeł w laminatach polyskowych zabezpieczona jest folią ochronną, której nie należy ściągać do momentu zakończenia prac montażowych.

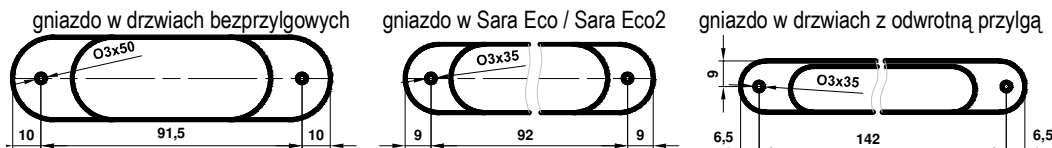
- Podczas montażu ościeżnicy, według dołączonej do niej instrukcji, dokonać wstępnego osadzenia skrzydła, zgodnie z pkt. 5-8 niniejszej instrukcji, celem weryfikacji ustawienia ościeżnicy oraz funkcjonowania kompletu.
- Po stwierdzeniu prawidłowego ustawienia ościeżnicy oraz funkcjonowania kompletu, zdemontować skrzydło i dokończyć proces montażu ościeżnicy. W przypadku drzwi Sara Eco / Sara Eco2 dokończyć prace budowlane związane z obróbką ościeża oraz pozostałe 'mokre' prace wykończeniowe – zabezpieczając na ich czas skrzydło przed wilgocią i zabrudzeniem.
- Do skrzydła drzwiowego zamontować klamkę wraz z szyldem (elementy te nie stanowią składników kompletu – należy je dokupić). Przy doborze oraz montażu szyldów należy zwrócić uwagę na to aby rozstaw śrub w szyldzie oraz jego ułożenie były dostosowane do budowy zamka (patrz rysunki niżej).

**Uwaga: Średnicę wiertła oraz pozycje wierceń dostosować do otworowań w zamku – przewiercenie konstrukcji zamka lub przeniknięcie opiłków do jego mechanizmu może spowodować uszkodzenie zamka.**



do skrzydła z zamkiem wc dokładany jest plastikowy reduktor trzpienia galki (przeście z 6 na 4mm)

- Malowanie skrzydeł Sara Eco / Sara Eco2 przeprowadzić zgodnie ze sztuką budowlaną, po wymontowaniu na czas malowania zamka, klamki i szyldów. Po wyschnięciu powierzchni malowanych (drzwi oraz ścian) zamontować ponownie ukucia do skrzydła, po czym przystąpić do osadzania skrzydła w ościeżnicy.
- Na podłodze, w linii wyznaczonej przez otwarte na oścież skrzydło (po zamontowaniu), ułożyć podkładki (klocek drewniany, karton) o wysokości 8 mm na których spoczną drzwi na czas montażu.
- Ustawić skrzydło drzwiowe na podkładkach, dosuwając je stroną z wyfrezowanymi gniazdami w kierunku wystających z ościeżnicy zawiasów.
- Osadzić zawiasy w gniazdach w skrzydle, wykonać otwory prowadzące zgodnie z poniższymi rysunkami, a następnie przykręcić zawiasy wkrętami do drewna Ø5x50 mm (Sara Eco/Eco2 Ø5x35, Ø4,5x35 odwrotna przylgą).



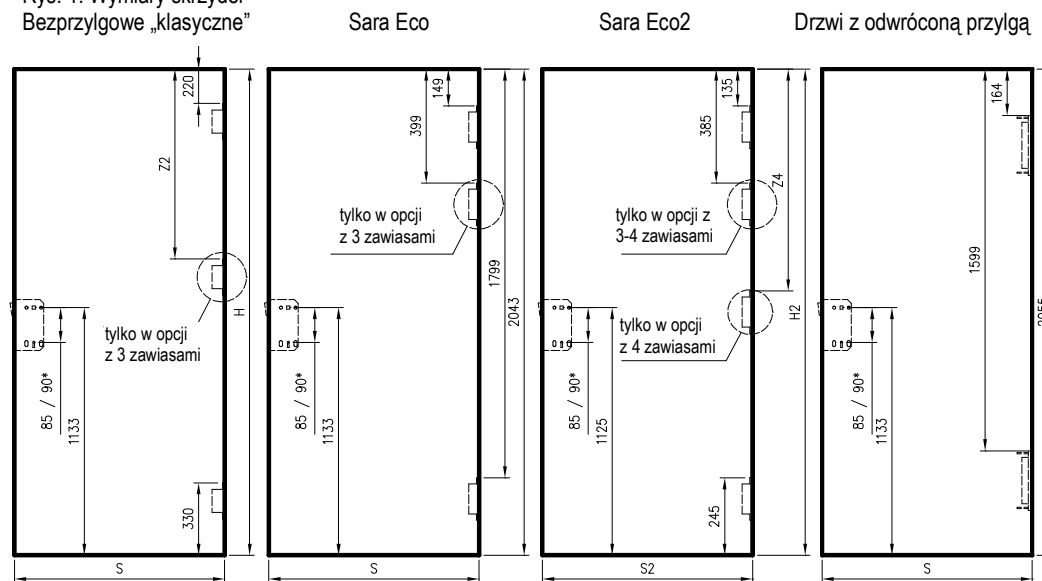
## Skrzydło drzwiowe

Konstrukcja skrzydła drzwiowego wykonana jest z klejonej iglastej oraz wysokogatunkowego MDF-u. Skrzydło czynne wyposażone jest w zamek magnetyczny (w wariancie zamka na klucz zwykły – do skrzydła dołączony jest klucz), natomiast w skrzydle biernym zamiast zamka występuje zaczep. W skrzydle wykonane są gniazda pod zawiasy chowane, które znajdują się w zestawie z ościeżnicą.

Tab. 1. Ościeżnice dedykowane do współpracy ze skrzydłami drzwiowymi DRE :

Rodzaj skrzydła	Ościeżnica dedykowana	Ilość zawiasów
Bezprzylgowe (klasyczne)	ORB – Ościeżnica Regulowana Bezprzylgowa	2 - 3
Sara Eco bezprzylgowe	OAB_SARA – Ościeżnica Bezprzylgowa Sara Eco	2 - 3
Sara Eco przylgowe	OA_SARA - Ościeżnica Przylgowa Sara Eco	2 - 3
Sara Eco2 bezprzylgowe	OAB_SARA_ECO2 – Ościeżnica Bezprzylgowa Sara Eco2	2 - 4
Sara Eco2 przylgowe	OA_SARA_ECO2 - Ościeżnica Przylgowa Sara Eco2	2 - 4
Z odwróconą przylgą	ORO – Ościeżnica Regulowana z odwróconą przylgą	2

Rys. 1. Wymiary skrzydeł Bezprzylgowe „klasyczne”



Tab. 2. Wymiary drzwi bezprzylgowych „klasycznych”

norma	H	Z2
198X	1983	606
PL	2043	626
211X	2110	647
224X	2240	691

Tab. 4. Wymiary drzwi Sara Eco 2 przylgowe

norma	H2	Z4
202X	2030	----
220X	2210	1050
240X	2410	1150

\* Rozstaw w zamku na wkładkę patentową 85mm; w zamku na klucz zwykły i wc 90mm.

Tab. 3. Wymiary drzwi Sara Eco 2 bezprzylgowe

norma	H2	Z4
202X	2020	----
220X	2200	1045
240X	2400	1145

Tab. 5. Wymiary szerokości

Szer.	„60”	„70”	„80”	„90”	„100”
S	644	744	844	944	1044
SWS	624	724	824	924	1024
SWO	619	719	819	919	1019
S2	620	720	820	920	1020
S2WS	600	700	800	900	1000

S – całkowita szerokość skrzydła (poza Sara Eco2)  
 S2 – całkowita szerokość skrzydeł Sara Eco2  
 SWS – Szerokość we wrębie skrzydeł przylgowych Sara Eco  
 S2WS – Szerokość we wrębie skrzydeł przylgowych Sara Eco 2  
 SWO – szerokość we wrębie skrzydeł z odwróconą przylgą.

**Szanowni Klienci !**

- 1 – Zgłoszenie reklamacyjne należy składać w punktach zakupu towaru.
- 2 - Sposób komunikacji pomiędzy dystrybutorem a dalszymi odbiorcami produktów DRE określa sam dystrybutor przyjmujący zgłoszenie reklamacyjne.
- 3 – Dystrybutor składa zgłoszenie reklamacyjne w firmie DRE. Dla lepszej i szybszej komunikacji firma DRE oferuje elektroniczny system zgłoszeń oraz formularze reklamacyjne dostępne w Dziale Sprzedaży lub na stronach internetowych. Wykorzystanie ich przez dystrybutorów pozwoli uniknąć błędów proceduralnych oraz przedłużenia terminu załatwienia reklamacji.

**KARTA KONTROLNA**

Nazwa wyrobu / Symbol

Pieczęć pakowacza

**WARUNKI GWARANCJI**

1. D.R.E. Sp. z o.o. jako Gwarant udziela gwarancji na swoje produkty pod warunkiem, że zostaną one zamontowane zgodnie z zamieszczoną w niniejszej karcie instrukcją montażu oraz będą użytkowane zgodnie z ich przeznaczeniem.
2. Gwarancja na sprzedany towar konsumpcyjny nie wyłącza, nie ogranicza ani nie zawiesza uprawnień kupującego wynikających z przepisów o rękojmi za wady rzeczy sprzedanej.
3. Gwarancja na wyroby firmy D.R.E. Sp. z o.o. obowiązuje na terytorium Rzeczypospolitej Polskiej przez okres 24 miesięcy (licząc od momentu wydania rzeczy kupującemu), pod warunkiem wykonania obowiązku z pkt. 4 w opisanym terminie.
4. Uprawniony z gwarancji powinien dostarczyć wadliwą rzecz do miejsca zakupu wraz z niniejszą kartą gwarancyjną i dowodem zakupu.
5. Gwarant zobowiązuje się do rozpatrzenia i załatwienia reklamacji w terminie 30 dni roboczych, licząc od dnia dostarczenia reklamowanego towaru do producenta, chyba, że Klient wyrazi zgodę na dłuższy termin nie przekraczający dodatkowych 30 dni.
6. Zwłoka w załatwieniu reklamacji nie zachodzi, gdy oględzin, wymiany lub naprawy nie dokonano z przyczyn leżących po stronie kupującego.
7. W okresie gwarancji Gwarant zobowiązuje się do nieodpłatnej naprawy wadliwego wyrobu.
8. Oceny charakteru wady i sposobu załatwienia reklamacji dokonuje przedstawiciel Sprzedającego lub Gwaranta.
9. Warunkiem rozpatrzenia reklamacji dotyczącej widocznej usterki jakości lub niezgodności z zamówieniem, jest zgłoszenie jej przed montażem z jednoczesnym odstąpieniem od czynności montażowych.
10. Gwarancja wygasa w przypadku:
  - dokonania jakichkolwiek przeróbek w skrzydle lub w ościeżnicy,
  - naruszenia konstrukcji wyrobu,
  - dokonania wpisu w karcie gwarancyjnej przez osobę nieupoważnioną.
11. Gwarancją nie są objęte:
  - mechaniczne uszkodzenia oraz wady zewnętrzne powstałe na skutek nieprzestrzegania prawidłowych zasad w trakcie transportu, składowania i przechowywania wyrobów,
  - przebarwienia, odkształcenia i uszkodzenia elementów oraz podzespołów, które powstały na skutek pęcznienia materiału, a spowodowane były nadmierną wilgotnością powietrza lub zbyt wysoką temperaturą w pomieszczeniach,
  - wady powstałe na skutek nieprawidłowego zabezpieczenia wyrobu na czas prowadzenia robót budowlanych, w tym uszkodzenia powłok lakierniczych lub laminowanych, powstałe w wyniku oklejania wyrobu taśmami samoprzylepnymi,
  - wady powstałe na skutek niewłaściwego użytkowania lub niedbałości Kupującego,
  - montaż wyrobu oraz skutki nieprawidłowej pielęgnacji i konserwacji,
  - wadliwe działanie wyrobu będące następstwem zdarzeń losowych, niezależnych od producenta i warunków eksploatacji,
  - naturalne zużycie eksploatacyjne wyrobu,
  - braki ilościowe elementów i akcesoriów widocznych przy odbiorze,
  - szkody spowodowane przez zwierzęta.

Informujemy, iż specyfiką okleiny naturalnej jest możliwość wystąpienia różnic w usłojeniu i wybarwieniu poszczególnych produktów oraz elementów składowych konkretnego wyrobu.